

BALANCE PESE-PERSONNE MODELE WPT - OW



Construction en acier peint

Indicateur PUE C31

Capteur à appui central protégé par des butées de surcharge

Dimensions du plateau : 320 x 290 mm

Capacité Aux choix : 150 kg

Précision d'affichage : de 20 à 50 g

Plateau avec sol antidérapant

Protection IP 54

Pèse-personne très résistant avec une large plateforme

Affichage LCD rétro éclairé

Alimentation secteur 220 Volts et piles internes rechargeables

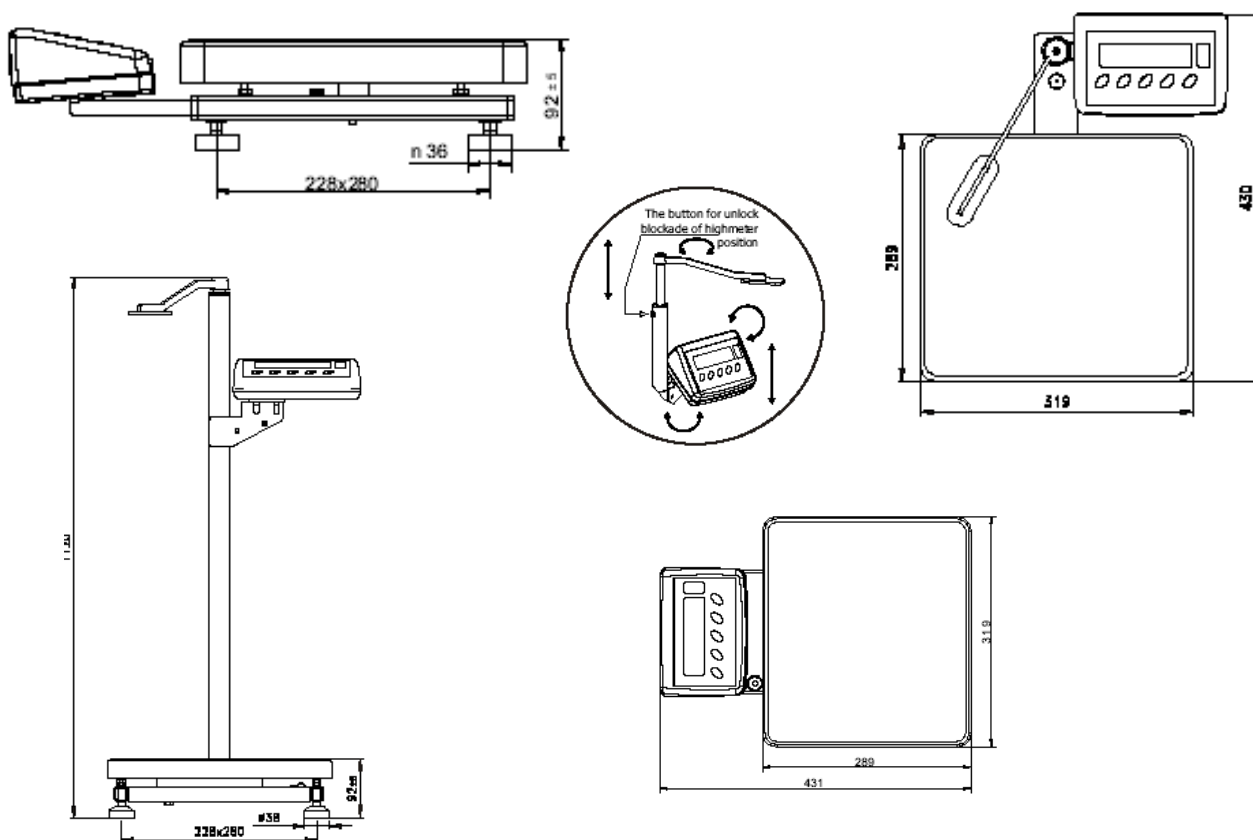
Sortie RS 232 en standard

Fonctions : brut, tare, net, calcul de l'IMC et pesage

Eurl IS Pesage
6A, route de
Khreissia
16045 Birtouta Alger
www.ispesage.com
Tél.021 44 32 79

Modèle WPT.0W

Paramètres techniques:	WPT 60/150 OW
Capacité max	60/150 kg
Précision de la lecture	20/50 g
Plage de tarage	-150 kg
Temp. de travail	0° - +40 °C
Connecteur (imprimante)	RS 232
Alimentation	230V AC, 50Hz / 11V AC et 6 piles AA (rechargeable)
Affichage	LCD (avec rétro éclairage)



IS PESAGE DISTRIBUTEUR EXCLUSIF DE LA MARQUE RADWAG